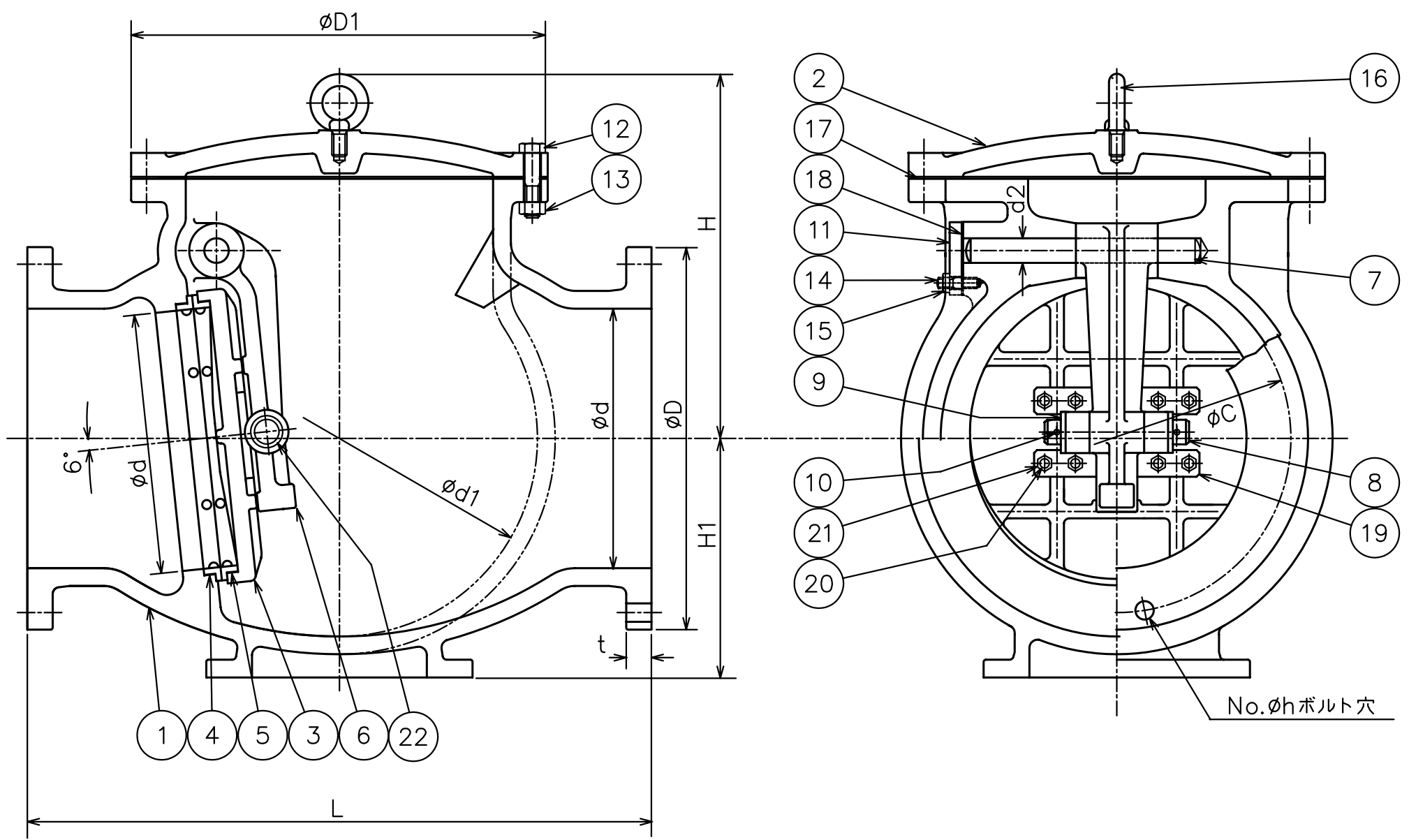


来 歴				
符号	改 訂 理 由	日 付	担 当	承 認
△	22B追記	'14.1.31	鈴木	金山
△				
△				



22	はめ輪	SUS 403	4	
21	六角ナット	SS 400	8	
20	植込ボルト	SS 400	8	
19	軸受け	FC 200	2	
18	ガスケット	V/#6500	1	ノンアスベスト
17	ガスケット	V/#6500	1	ノンアスベスト
16	アイボルト	S 20C	1	
15	六角ナット	SS 400	4	
14	植込ボルト	SS 400	4	
13	六角ナット	SS 400	—	
12	六角ボルト	SS 400	—	
11	ヒンジピンカバー	SS 400	1	
10	割ピン	SUS 304	2	
9	座金	SS 400	2	
8	ヒンジピン	SUS 403	1	
7	ヒンジピン	SUS 403	1	
6	アーム	FCD450-10	1	
5	弁体付弁座	SUS 403	1	
4	弁箱付弁座	SUS 403	1	
3	弁体	FC 200	1	
2	ふた	FC 200	1	
1	弁箱	FC 200	1	

呼び径	フランジ														質量 (kgf)	個数
	d	L	D	ボルト穴			ボルトの呼び径	t	H	d1	D1	d2	H1			
				C	No.	h										
18	440	914	635	578.0	16	32	1 1/8	40	585	660	685	40	390	820		
20	490	1016	699	635.0	20	32	1 1/8	43	640	730	775	44	430	960		
22	540	908	750	692.0	20	35	1 1/4	46	645	750	860	46	440	1070		
24	590	1143	813	749.5	20	35	1 1/4	48	745	860	920	50	500	1500		

符号	名 称	材 料	個 数	備 考
部 品 明 細 表				
整理番号		形式	X-2	
尺度	〜	製作	品名	
日付	'06.3.23	個数	フランジ形 鑄鉄	
承認	検図	製図	125Lb	
江畑	江畑	西村	スイング逆止弁	
古川工業株式会社			図番	C0-0068△